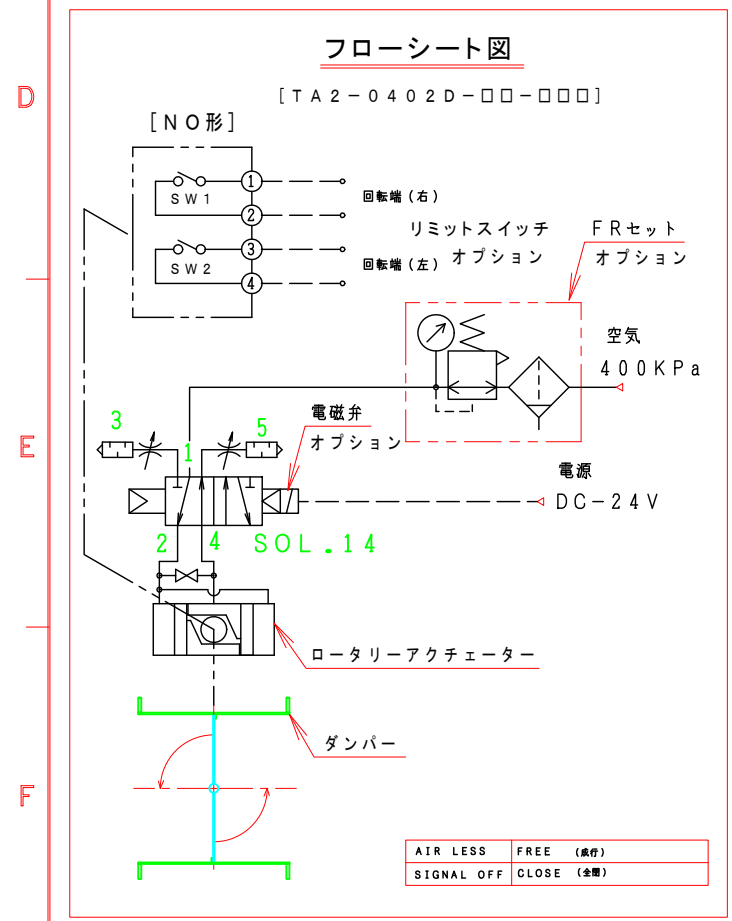


注記
 図中の寸法については現場調査及び機器設計等の進捗にともなって変更することがある。



特記

- 板フランジとケーシング接合部の内面は全溶接、外側は点付溶接。
- 塗装は内外面錆止め塗装外面シルバー1回塗り。
- 本図ダンパーの使用範囲は下記の通です。 外径寸法はインチサイズ(鋼管サイズ)です。
 静圧: ±4.0KPa以下 風速: 25m/s以下 温度: -10~200℃以下
 ☆ ロータリーアクチュエーターは仕様により異なります、別途お問い合わせ下さい。
 ☆ 屋内使用清浄空気用です。屋外使用、腐食性ガス等の場合はお問い合わせ下さい。

16	電磁弁、開平信号、FR付	TA2-0402D-32-SN5 オプション
15	電磁弁、開平信号付	TA2-0402D-31-SN5 オプション
14	電磁弁付	TA2-0402D-30-SN5 オプション
13	ロータリーアクチュエーター	1 TA2-0402D-00
12	アダプター	1 SS400
11	駆動部取付板	1 SPC 4.5t
10	断熱接続板	2 PMX-573 10t
9	取付基台	1 SPC 4.5t
8	耐熱カップリング	1 C-802020L PMX-573
7	ドライブッシュ	1 LFZF20-10
6	シャフトボス	2 B20320XS
5	フランジ	1組 JIS-5K [相当] SS400 12t
4	羽根当て	1 SS400 3x9
3	シャフト	1 SGD phi 20
2	可動羽根	1 SPC 3.2t
1	ダンパー本体	1 MD-250A SPC 4.5t
No	部品名称 TITLE	数量 QTY 備考(規格・寸法) (DIMENSIONS)

回数 REV. MARK	承認 APPROVED BY	検図 CHECKED BY	名称 TITIF
年月日 DATE	設計 DESIGNED BY	製図 DRAWN BY	
承認 APPROVED BY	単位 UNITS	Takeda NOV. 03. 2015	自動・ダンパー EHPHALF-250A-EHS
変更者 REVISED BY	栄進空調株式会社 EISHIN KUCHO CO., LTD.		
記事 CONTENTS	変更 REVISIONS	工事番号 JOB No.	耐熱 200℃ (SS)
			01 10 変更回数 01
			図面番号 DRAWING NO.